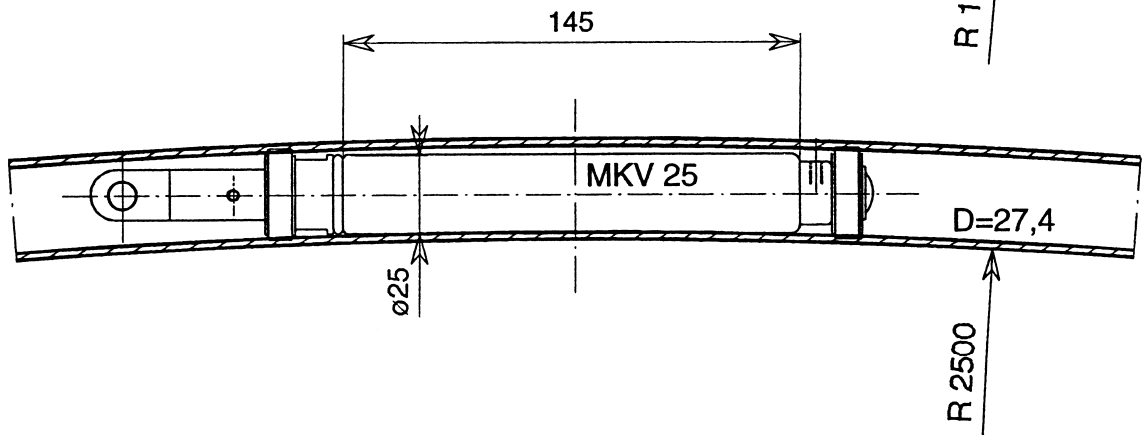
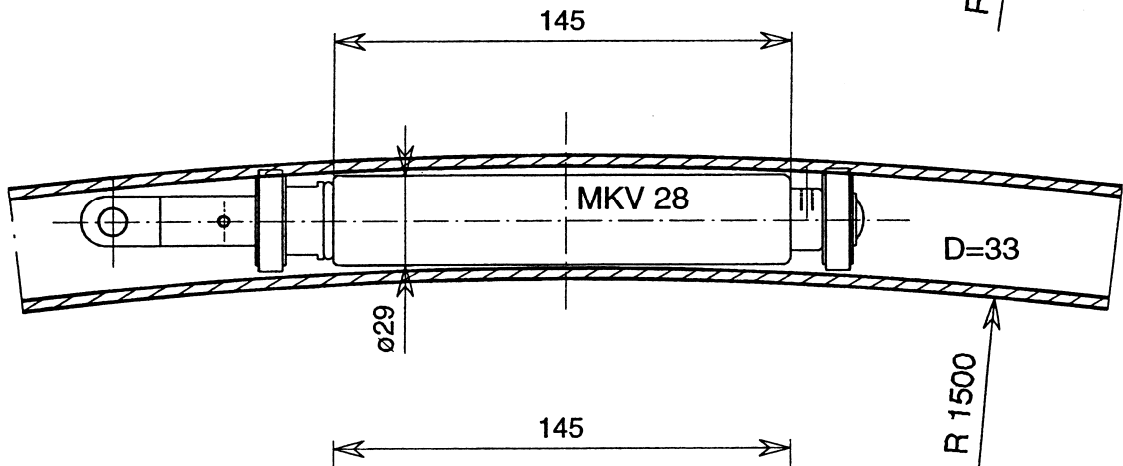
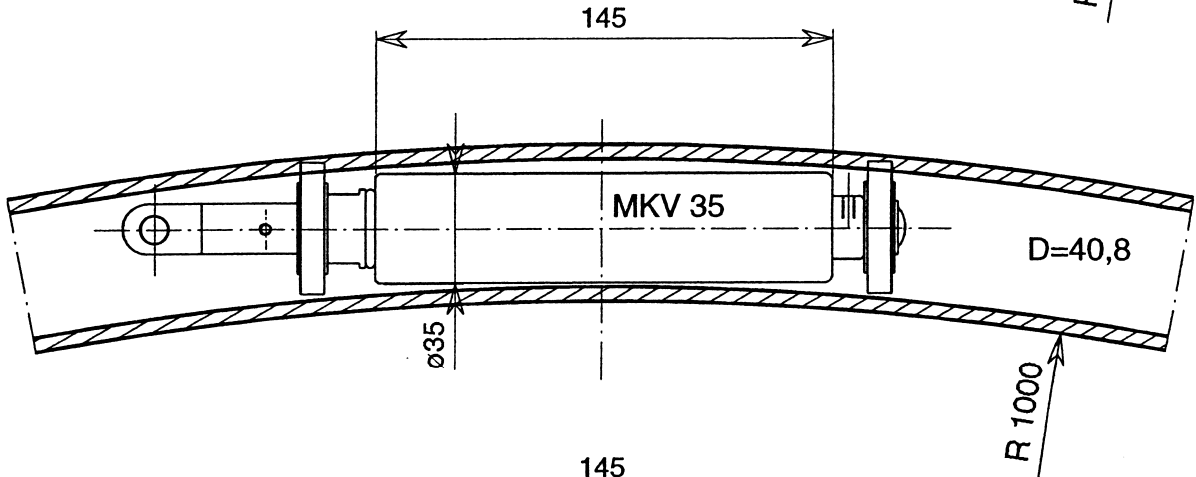
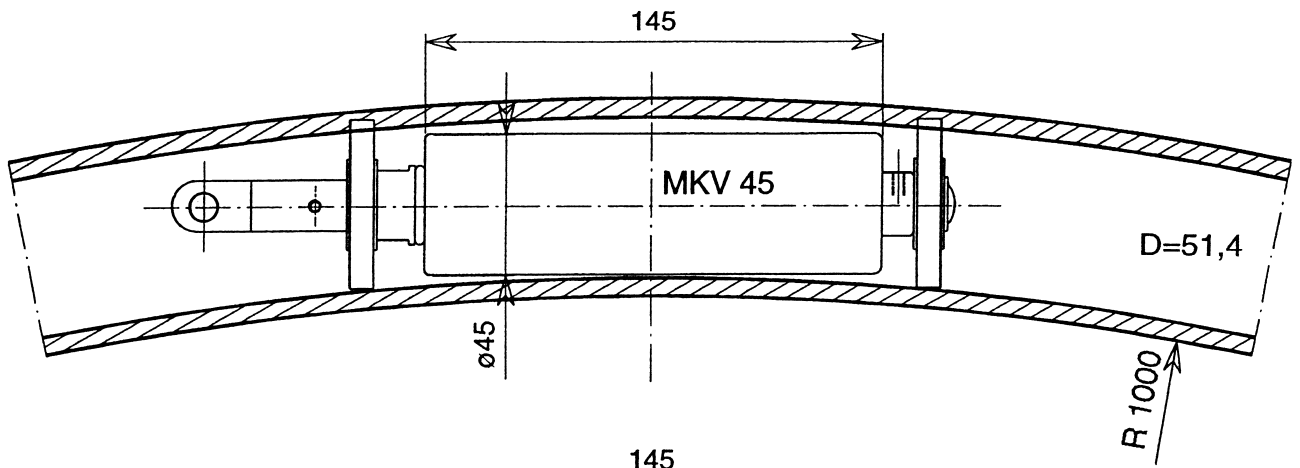



Pos.	Code	Type	A	für Rohr	B	C	D	kg	VETTER GMBH Kabelverlegetechnik D-79807 Lottstetten				Maßstab 1:1												
	231.644	MKV 45	45	63 x 5,8	54			0,26	<table border="1"> <tr> <td></td> <td>Datum</td> <td>Name</td> </tr> <tr> <td>Bearb.</td> <td>03.07.1999</td> <td>M. Milobar</td> </tr> <tr> <td>Gepr.</td> <td>01.02.2001</td> <td>A. Zoller</td> </tr> <tr> <td>Norm</td> <td></td> <td></td> </tr> </table>					Datum	Name	Bearb.	03.07.1999	M. Milobar	Gepr.	01.02.2001	A. Zoller	Norm			Kaliber Conduit calibre MKV Calibre pour conduites
	Datum	Name																							
Bearb.	03.07.1999	M. Milobar																							
Gepr.	01.02.2001	A. Zoller																							
Norm																									
	231.646	MKV 35	35	50 x 4,6	40		0,27																		
	231.647	MKV 30	30	40 x 2,8	35			0,23	<table border="1"> <tr> <td>2</td> <td>250 war 256, 1 Manschette</td> <td>31.01.2001</td> <td>Milobar</td> </tr> <tr> <td>1</td> <td>Mass 145 neu</td> <td>01.12.1999</td> <td>Milobar</td> </tr> <tr> <td>Zust.</td> <td>Änderung</td> <td>Datum</td> <td>Name</td> </tr> </table>				2	250 war 256, 1 Manschette	31.01.2001	Milobar	1	Mass 145 neu	01.12.1999	Milobar	Zust.	Änderung	Datum	Name	
2	250 war 256, 1 Manschette	31.01.2001	Milobar																						
1	Mass 145 neu	01.12.1999	Milobar																						
Zust.	Änderung	Datum	Name																						
	231.647.6	MKV 29	29	40 x 3,5	33			0,23	<table border="1"> <tr> <td>CRD-A3</td> <td>CGD - Milobar</td> </tr> </table>				CRD-A3	CGD - Milobar											
CRD-A3	CGD - Milobar																								
	231.647.5	MKV 28	28	40 x 3,5	33			0,22	<table border="1"> <tr> <td colspan="2">231.640.02 - 3</td> <td>Blatt</td> </tr> <tr> <td colspan="2"></td> <td>Bl.</td> </tr> </table>				231.640.02 - 3		Blatt			Bl.							
231.640.02 - 3		Blatt																							
		Bl.																							
	231.648	MKV 25	25	32 x 2,3	28			0,18																	



				 VETTER GMBH Kabelverlegetechnik D-79807 Lottstetten		Maßstab	
						Rohr-Mindestbiegeradien für Kaliber	
				Datum Name		Minimum duct bending radius	
				Bearbeit. 29.04.2000 M. Milobar Gepr. 01.02.2001 A. Foller Norm		Rayons de courbure minimum	
						Radios de flexión mínimos	
						Blatt	
						231.640.05 - 4	
						Bl.	
1	Maß 145 neu, 1 Manschette	31.01.2001	Milobar				
Zust.	Änderung	Datum	Name	CAD-A4	CGD-Milobar		