

Svensk branschstandard för kabeltrummor

Denna branschstandard kompletterar den svenska måttstandarden för trummor SS 842801. För att trummorna skall kunna ingå i kabelbranschens retursystem måste både branschstandarden och SS 842801 uppfyllas. Dessutom skall provningsstandarden SS 842802 mötas.

RETURSYSTEM FÖR KABELTRUMMOR AV TRÄ.

Kabeltillverkarna inom Selcable har ett system för omhändertagande av returtrummor av trä, som innebär att:

- Man använder samma standard/utförande på "K-trummor" vilket innebär
 - Skall följa aktuell SIS-standard (SS 842801)
 - Skall följa denna specifikation som upprättats mellan Selcable och de skandinaviska samt finska tillverkarna av kabeltrummor
 - Trävarorna skall följa EU:s timmerförordning samt vara kammartorkade (KD)
 - Trävarorna skall ursprungligen vara av Nordiskt virke eller virke från motsvarande växt/klimatzon och vara av gran Gran (*Picea abies*) och/eller Furu (*Pinus sylvestris*) i kvalitet VI+
 - Trävarorna får inte vara behandlade med någon form av kemikalier.

Det är av yttersta vikt att K-trummor håller överenskommen specifikation;

- För trummornas hållbarhet och livslängd
- För att trummorna skall kunna renoveras och för att minimera utklassning av trummor
- För identifikation och spårbarhet
- För att följa EU Timber regulation samt ISPM 15

Specifikation K5-K10 retursystem för K-trummor

K-standard specifikation K5-K10	Tolerans	K-5	K-6	K-7	K-8	K-9	K-10
Träslag*		R/W	R/W	R/W	R/W	R/W	R/W
Fuktkvot vid nytillverkning	+/- 2%	KD18%	KD18%	KD18%	KD18%	KD18%	KD18%
ISPM 15-märkt		Ja	Ja	Ja	Ja	Ja	Ja
Gaveldiameter (mm)	+/- 5 mm	500	600	700	800	900	1000
Kärndiameter (mm)		200	250	325	375	425	500
Utvändig bredd (mm)		364	464	576	576	627	715
Invändig bredd mellan gavlar (mm)		300	400	500	500	550	600
Centrumhål diameter (mm)	Se vidare	77	77	77	77	77	106
Tolerans		+/-2mm	+/-2mm	+/-2mm	+/-2mm	+/-2mm	+/-1mm
Medbringarghåll (mm)	Minimum	40	40	40	40	40	50
C/C centrumhål-medbr.hål	+2 -0 mm	100	100	100	100	100	150
Antal medbringarghåll		1	1	1	1	1	1 eller 2
Gaveltjocklek (2 lika lager). (mm)	Se vidare	32	32	38	38	38	44
Tolerans		+/-1mm	+/-1mm	+/-1mm	+/-1mm	+/-1mm	+/-2mm
Kabelhålsdiameter (mm)	+5 -0 mm	20	20	30	30	30	40
Kabelhålslängd (mm)	+5 -0 mm	110	110	110	110	110	130
Bulldiameter (mm)	+/- 5 mm	150	200	270	325	370	445
Antal bultar och dimension		3/M8	3/M8	3/M8	3/M8	4/M8	4/M10
Brickor runda el fyrkantiga diameter	Minimum	40x2	40x2	40x2	40x2	40x2	50x4
Metallnav typ		-	-	-	-	-	Pressat
Metallnav dimension invändigt (mm)		-	-	-	-	-	106
Tolerans	Se vidare						+/-1mm
Metallnav dimension	+/-5 mm	-	-	-	-	-	-
Kärnvirke aktuell tjocklek (mm)	+2 - 0 mm	13	13	16	16	16	16
Mittringstjocklek (mm)	Minimum						
Gavelstöd	Minimum						
Spikdimension (lxb) (mm)	Minimum	40x2,1	40x2,1	45x2,1	45x2,1	45x2,1	50-2,5
Antal spikringar	Minimum	2	2	2	3	3	3
Vikt (kg)		8,5	11	20	25	32	49
Rek. max last (kg)		200	300	400	500	600	800
Lindningsvolym (dm ³)		36	72	119	160	227	281

Specifikation K11-K20 retursystem för K-trummor

K-standard specifikation K11-K20	Tolerans	K11	K-12	K-14	K-16	K-18	K-20
Träslag*		R/W	R/W	R/W	R/W	R/W	R/W
Fuktkvot vid nytillverkning	+/- 2%	KD18%	KD18%	KD18%	KD18%	KD18%	KD18%
ISPM 15-märkt		Ja	Ja	Ja	Ja	Ja	Ja
Gaveldiameter (mm)	+/- 5 mm	1100	1200	1400	1600	1800	2000
Kärndiameter (mm)		575	675	800	950	1100	1300
Utvändig bredd (mm)		765	980	980	1015	1015	1185
Invändig bredd mellan gavlar (mm)		650	850	850	850	850	1000
Centrumhål diameter (mm)	Se vidare	106	106	106	106	132	132
Tolerans		+/-1mm	+/-1mm	+/-1mm	+/-1mm	+/-1mm	+/-1mm
Medbringarghåll (mm)	Minimum	50	50	50	50	65	65
C/C centrumhål-medbr.hål	+2 -0 mm	150	300	300	300	500	500
Antal medbringarghåll		1 eller 2	2	2	2	2	2
Gaveltjocklek (2 lika lager) (mm)	Se vidare	44	48	48	58	58	64
Tolerans		+/-2mm	+/-2mm	+/-2mm	+/-2mm	+/-2mm	+/-2mm
Kabelhålsdiameter (mm)	+5 -0 mm	40	50	50	70	80	90
Kabelhålslängd (mm)	+5 -0 mm	130	250	250	400	400	400
Bulldiameter (mm)	+/- 5 mm	520	605	730	865	1015	1210
Antal bultar och dimension		4/M10	6/M12	6/M12	6/M16	6/M16	6/M20
Brickor runda el fyrkantiga diameter	Minimum	50x4	60x5	60x5	70x6	70x6	80x6
Metallnav typ		Pressat	Pressat	Pressat	Pressat	Nav 1	Nav 1
Metallnav dimension invändigt (mm)		106	106	106	106	132	132
Tolerans	Se vidare	+/-1mm	+/-1mm	+/-1mm	+/-1mm	+/-1mm	+/-1mm
Metallnav dimension (mm)	+/-5 mm	-	-	-	-	250	250
Kärnvirke aktuell tjocklek (mm)	+2 - 0 mm	16	22/28*	22/28*	28	28	28
Mittringstjocklek (mm)	Minimum		22	22	28	28	28
Gavelstöd	Minimum						
Spikdimension	Minimum	50x2,5	55x2,5	55x2,5	55x2,5	65x3,4	70x3,4
Antal spikringar	Minimum	3	3	3	3	3	3
Vikt (kg)		58	90	115	180	220	307
Rek. max last (kg)		850	1500	2000	2500	3000	3500
Lindningsvolym (dm ³)		362	504	667	860	1032	1390

*K12/K14 Kärnvirke 22 eller 28 mm. 22 mm kärnvirke är aktuellt då mittring används, alternativt 28 mm kärnvirke då trumman är utan mittring.

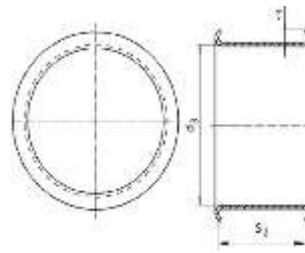
Specifikation K5-K10 retursystem för K-trummor

K-standard specifikation K22-K30	Tolerans	K-22	K-24	K-26	K-28	K-30
Träslag*		R/W	R/W	R/W	R/W	R/W
Fuktkvot vid nytillverkning	+/- 2%	KD18%	KD18%	KD18%	KD18%	KD18%
ISPM 15-märkt		Ja	Ja	Ja	Ja	Ja
Gaveldiameter (mm)	+/- 5 mm	2200	2400	2600	2800	3000
Kärndiameter (mm)		1400	1400	1500	1500	1500
Utvändig bredd (mm)		1185	1185	1448	1650	1800
Invändig bredd mellan gavlar (mm)		1000	1000	1200	1350	1500
Centrumhål diameter (mm)	Se vidare	132	132	134	134	134
Tolerans		+/-1mm	+/-1mm	+/-3mm	+/-3mm	+/-3mm
Medbringarghåll (mm)	Minimum	65	65	65	65	65
C/C centrumhål-medbr.hål (mm)	+2 -0 mm	500	500	500	500	500
Antal medbringarghåll		2	2	2	2	2
Gaveltjocklek (mm)	Se vidare	64	64	96	122	122
Tolerans		+/-2mm	+/-2mm	+/-2mm	+/-2mm	+/-2mm
Kabelhålsdiameter (mm)	+5 -0 mm	110	110	120	120	130
Kabelhålslängd (mm)	+5 -0 mm	500	500	600	600	600
Bulldiameter (mm)	+/- 5 mm	1310	1300	1370	1370	1370
Antal bultar och dimension		8/M20	8/M20	8/M20	10/M20	10/M20
Brickor runda el fyrkantiga diameter	Minimum	80x6	80x6	80x6	80x6	80x6
Metallnav typ		Nav 2	Nav 2	Nav 3	Nav 3	Nav 3
Metallnav dimension invändigt (mm)		132	132	134	134	134
Tolerans	Se vidare	+/-1mm	+/-1mm	+/-3mm	+/-3mm	+/-3mm
Metallnav dimension (mm)	+/-5 mm	250	250	300x650	300x650	300x650
Kärnvirke aktuell tjocklek (mm)	+2 - 0 mm	28	28	45	45	45
Mittringstjocklek (mm)	Minimum	28	28	45+45	45+45	45+45
Gavelstöd	Minimum			32-50	32-50	32-50
Spikdimension	Minimum	70x3,4	70x3,4	105x4,3	135x5,1	135x5,1
Antal spikringar	Minimum	3	3	4	5	5
Vikt (kg)		362	430	847	1100	1242
Rek. max last (kg)		4500	5000	10000	12000	13000
Lindningsvolym (dm ³)		1729	2331	3308	4563	6324

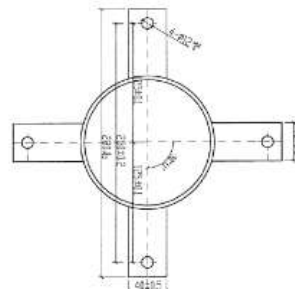
Övriga anteckningar

- K12/K14 Kärnvirke 22/28 mm innebär 22 mm kärnvirke med mittring eller 28 mm kärnvirke utan mittring
- Metallnav
 - Typ 1 på K18-K20, Typ 2 på K22-K24, Typ 3 på K26-K30
 - Samma metallnav på bägge sidor
- Kabelhål startar från vänster
- K5-K9 L-format kabel hål
- Kundenspecifik märkning skall gå lätt att ta bort
- Angivna dimensioner avseende virke samt stål är minimidimensioner
- Vankant som inte påverkar stabilitet är tillåten

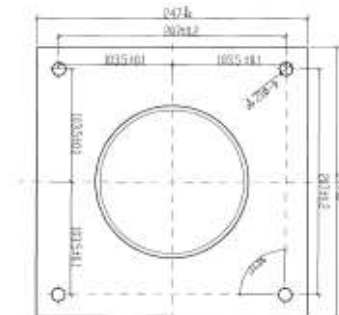
Pressat nav



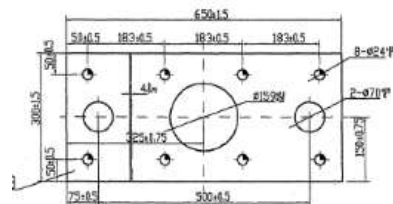
Navtyp 1



Navtyp 2



Navtyp 3 (två plattor minimum 6+6 mm, rörtjocklek min 8 mm)

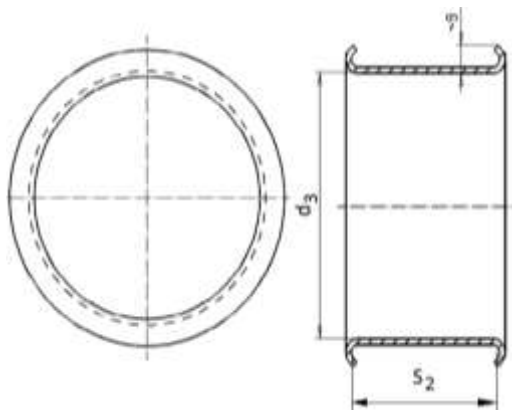


Metallnav, typ	Namn metallnav	För storlek	Innerdiameter	Yttre diameter	Tjocklek platta 1	Tjocklek platta 2	Tjocklek x längd rör	Längd pressat nav	Höjd platta	Bredd platta
Pressat	Detalj 60	K10, K11	106	110	2 +/- 0,2	N/A	N/A	62	N/A	N/A
Pressat	Detalj 61	K12, K14	106	110	2 +/- 0,2	N/A	N/A	65	N/A	N/A
Pressat	Detalj 62	K16	106	110	2 +/- 0,2	N/A	N/A	75	N/A	N/A
Navtyp 1	Detalj 5	K18	131,7	139,7	4 +/- 0,1	N/A	4x70	N/A	280	280
Navtyp 1	Detalj 6	K20	131,7	139,7	4 +/- 0,1	N/A	4x77	N/A	280	280
Navtyp 2	Detalj 44	K22, K24	131,7	139,7	4 +/- 0,1	N/A	4x77	N/A	247	247
Navtyp 3	Detalj 26	K26	134	152,4	6 +/- 0,1	6 +/- 0,1	8x190	N/A	350	650
Navtyp 3	Detalj 30	K28, K30	134	152,4	6 +/- 0,1	6 +/- 0,1	8x190	N/A	350	650

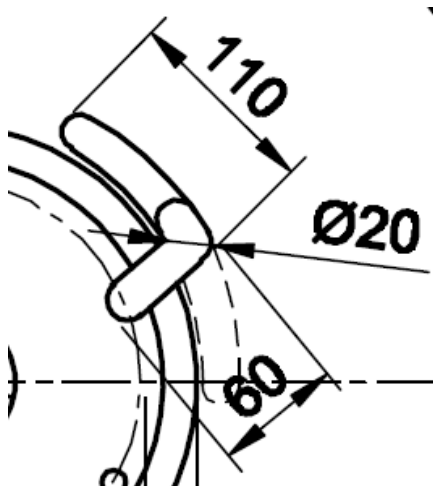
Metallnav samt övriga specifikationer att följa (mått i mm)

Tabell 1. Ingående metallnav i K-trummor. För ingående detaljs toleranser, kontakta trumtillverkaren.

Pressat nav (K10-K16). Stålet skall pressat mot båda gavlarna, ingen annan typ av pressat nav är tillåtet.



L-format kabelhål, K5-K9. K6 som exempel.



K5-K9, endast mutterbrickor

